

MANUAL DE MONTAGEM

LIXEIRA DESLIZANTE COM 01 CESTO 19L

A Schmitt Aramados reserva o direito de alterar qualquer característica do produto sem aviso prévio.
Imagens meramente ilustrativas para montagem do conjunto.

Código:

2700



Schmitt Aramados Ltda - Rua Centauro, 2567
Bairro Cruzeiro - Caxias do Sul - RS - Brasil - 95074-150
Telefones: +55 (54) 3212.3722 / +55 (54) 3212.1229
www.schmittaramados.com.br

VERSÃO: 02/2016

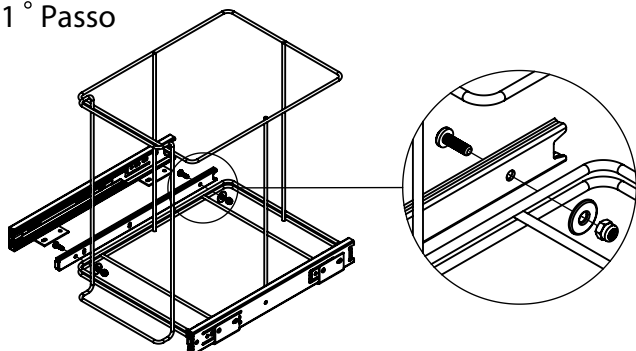
DATA: AGO/2016

DES: JOSEMAR

REV: NESTOR

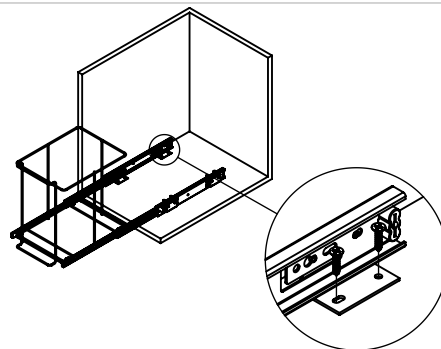


1° Passo



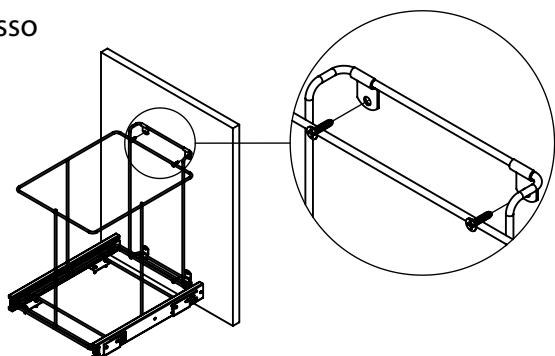
Fixe as Corrediças(C) ao Aramado(A) utilizando os Parafusos(F), Arruelas(G) e Porcas(H).

2° Passo



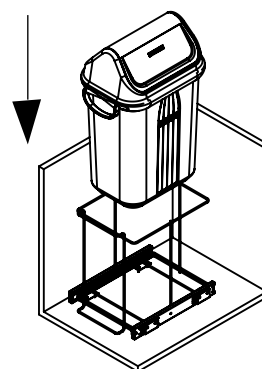
Posicione o conjunto alinhando a frente do Aramado(A) com a frente do móvel, puxe o Aramado(A) para fora e fixe as Corrediças(C) utilizando os Parafusos(E).

3° Passo



Se desejar, fixe o Aramado(A) ao tampo do móvel utilizando as Presilhas(D) e os parafusos(E).

4° Passo



Finalize montando a Lixeira(B) no Aramado(A).

KIT PARA MONTAGEM

A QTDE: 01 **B** QTDE: 01 **C** QTDE: 02 **D** QTDE: 04 **E** QTDE: 12 **F** QTDE: 04 **G** QTDE: 04 **H** QTDE: 04

Aramado

55230
Lixeira 19L

Corrediça 300mm

55155
Presilha de Fixação

55243
Paraf. Cab. Conica PH 3,5 x 16

55010
Paraf. Cab. Painela M4 x 13

55185
Arruela Lisa M4

55024
Porca Autotravante M4

