

**MANUAL DE MONTAGEM**

**ESCADA PARA BELICHE**

A Schmitt Aramados reserva o direito de alterar qualquer característica do produto sem aviso prévio.

Imagens meramente ilustrativas para montagem do conjunto.

Código:

2264 - 350x1100



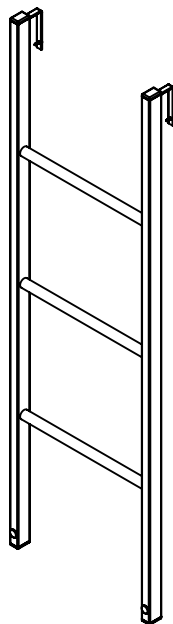
Schmitt Aramados Ltda - Rua Centauro, 2567  
 Bairro Cruzeiro - Caxias do Sul - RS - Brasil - 95074-150  
 Telefones: +55 (54) 3212.3722 / +55 (54) 3212.1229  
 www.schmittaramados.com.br

VERSÃO: 01/2016

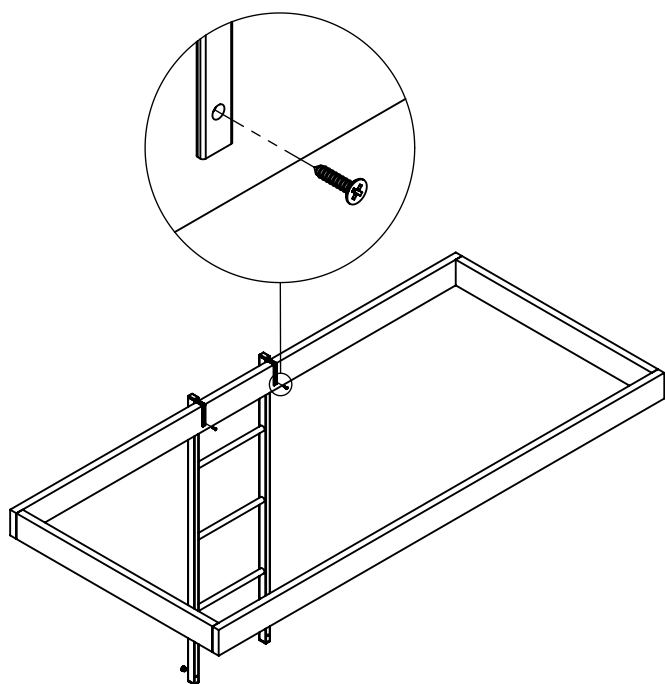
DATA: MAR/2016

DES: JOSEMAR

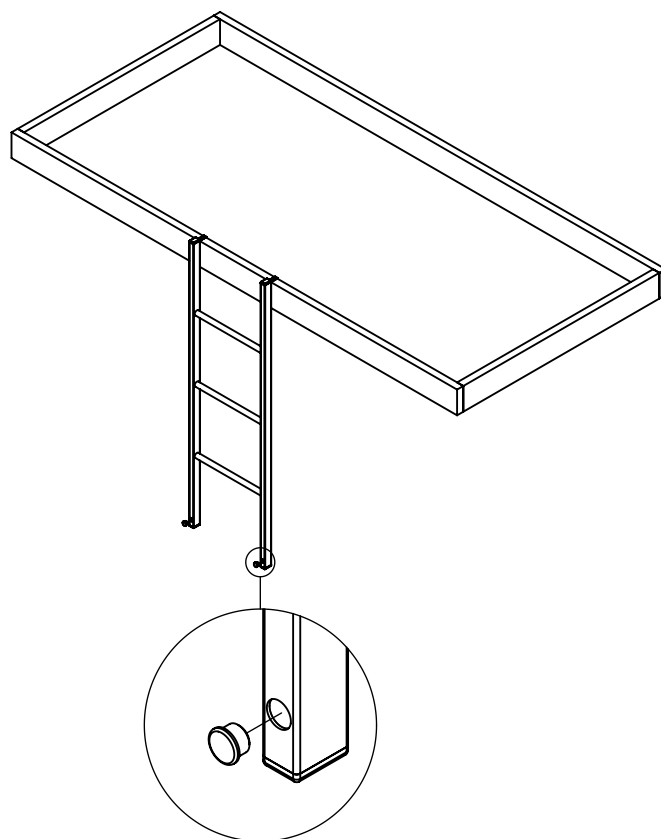
REV: NESTOR



**1° Passo**

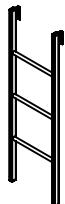


Posicione a Escada(A) no local de instalação e fixe-a utilizando os parafusos(C).



Insira os Acabamentos(B) na Escada(A).

**KIT PARA MONTAGEM**

| <b>A</b>  | <b>QTDE:</b> 01 | <b>B</b>  | <b>QTDE:</b> 02 | <b>C</b>  | <b>QTDE:</b> 02 | <b>D</b> | <b>E</b> | <b>F</b> | <b>G</b> | <b>H</b> |
|---|-----------------|---|-----------------|---|-----------------|----------|----------|----------|----------|----------|
| Escada  |                 | 55063<br>Ponteira de Acabamento   |                 | 55018<br>Paraf. Cab. Conica PH 3,5 x 16   |                 |          |          |          |          |          |
|  |                 |  |                 |  |                 |          |          |          |          |          |