

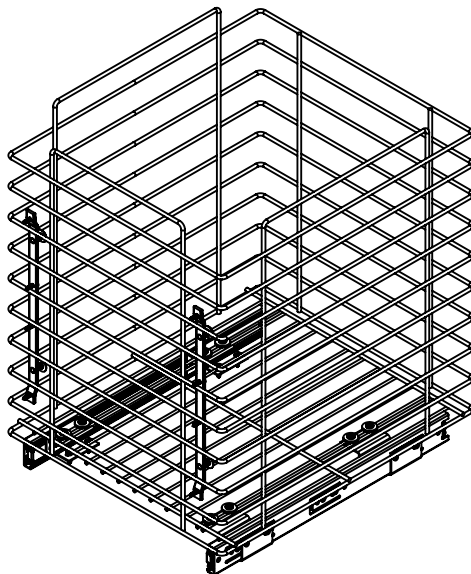
Válido para os Códigos:

2725 - 325	4725 - Inox
2726 - 460	4726 - Inox
2727 - 230	4727 - Inox
2728 - 400	4728 - Inox

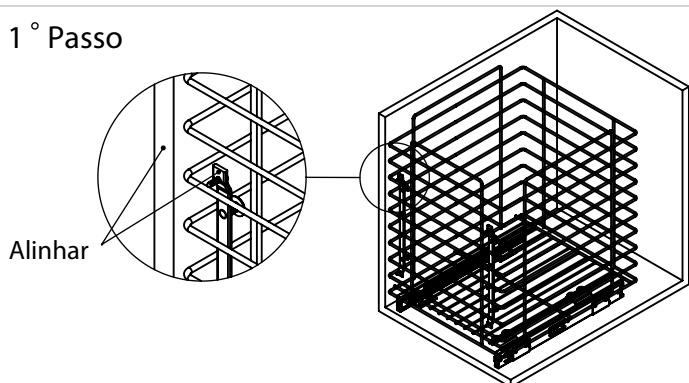


Schmitt Aramados Ltda - Rua Centauro, 2567
Bairro Cruzeiro - Caxias do Sul - RS - Brasil - 95074-150
Telefones: +55 (54) 3212.3722 / +55 (54) 3212.1229
www.schmittaramados.com.br

VERSÃO:	01/2016
DATA:	MAR/2016
DES:	JOSEMAR
REV:	NESTOR

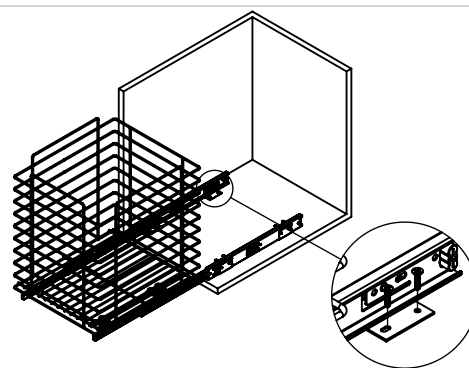


1° Passo



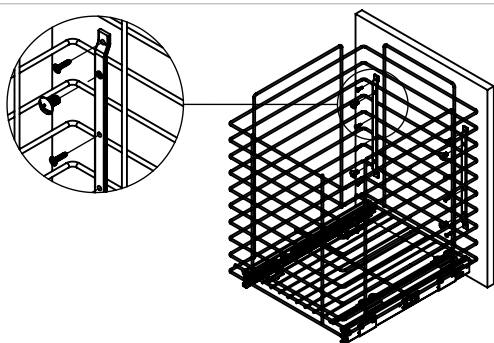
Posicione o Aramado(A) no local de instalação mantendo a extremidade do mesmo alinhada com a frente do móvel.

2° Passo



Puxe o Aramado(A) para fora do móvel e fixe as Corrediças utilizando os Parafusos(D).

3° Passo



Posicione o Suporte(B) junto ao tampo do móvel utilizando os Parafusos(D), sem fixar por completo. Regule com os parafusos(C) e fixe por completo com os Parafusos(D).

KIT PARA MONTAGEM

A QTDE: 01	B QTDE: 02	C QTDE: 04	D QTDE: 16	E	F	G	H
Aramado	00000 Suporte de Fixação	55281 Paraf. Cab. Red. 1/4"x1/2"	55243 Paraf. Cab. Cônica PH 3,5 x 16				