

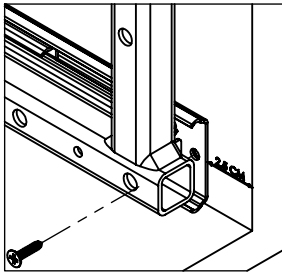
Cód: 2060



Schmitt Aramados Ltda - Rua Centauro, 2567
Bairro Cruzeiro - Caxias do Sul - RS - Brasil - 95074-150
Telefones: +55 (54) 3212.3722 / +55 (54) 3212.1229
www.schmittaramados.com.br

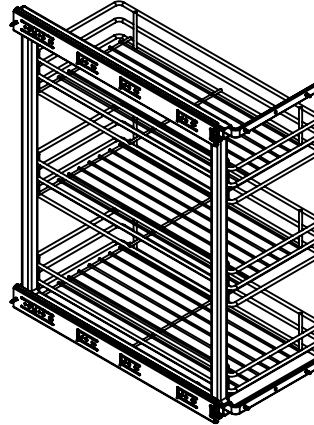
VERSÃO: 12/2015
DATA: DEZ/2015
DES: JOSEMAR
REV: NESTOR

1° Passo:

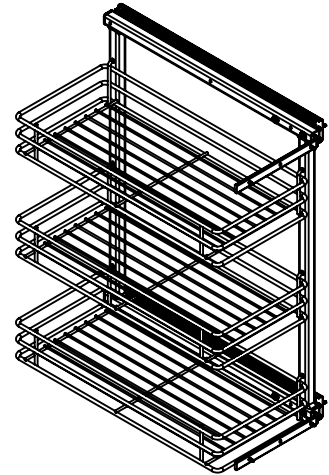


Apoiar o quadro na base do móvel, mantendo uma distância mínima de 2,5 cm entre a corrediça e a frente do móvel.

Obs: O porta conservas pode ser montado do lado direito ou esquerdo girando o quadro tubular em 180°.

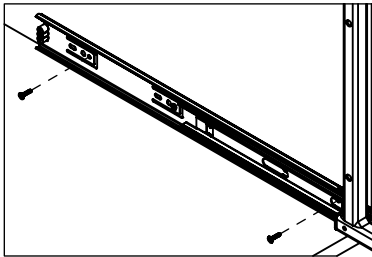


Lado Esquerdo



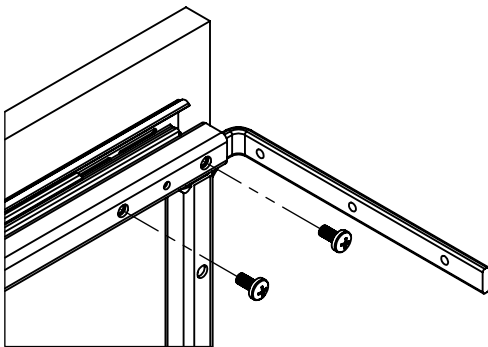
Lado Direito

2° Passo:



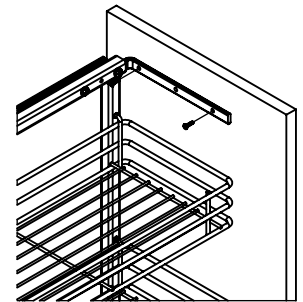
Fixe as corrediças (B) no móvel, utilizando os parafusos (E).

3° Passo:



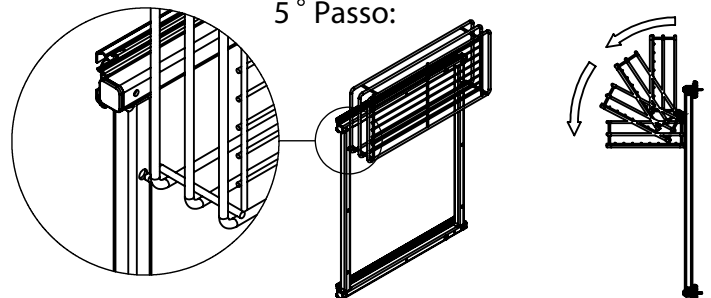
Caso o móvel seja do tipo gaveta, utilize os suportes em "L" (C), fixando-os com os parafusos (D).

4° Passo:



Fixe os suportes em "L" (C) ao tampo da gaveta utilizando os parafusos (E).

5° Passo:



Finalize a montagem posicionando o encaixe do cesto(A) no furo do quadro e girando até a posição final, conforme setas indicativas.

KIT PARA MONTAGEM

A	03 X	Cesto em Aramado	B	02 X	55045 - Corredica Telescopica 450x45	C	02 X	60339 - Suporte em "L"	D	04 X	55281 - Paraf. Cab. Painela 1/4" x 1/2"	E	08 X	55243 - Paraf. Cab. Conica PH 3,5 x 16mm