

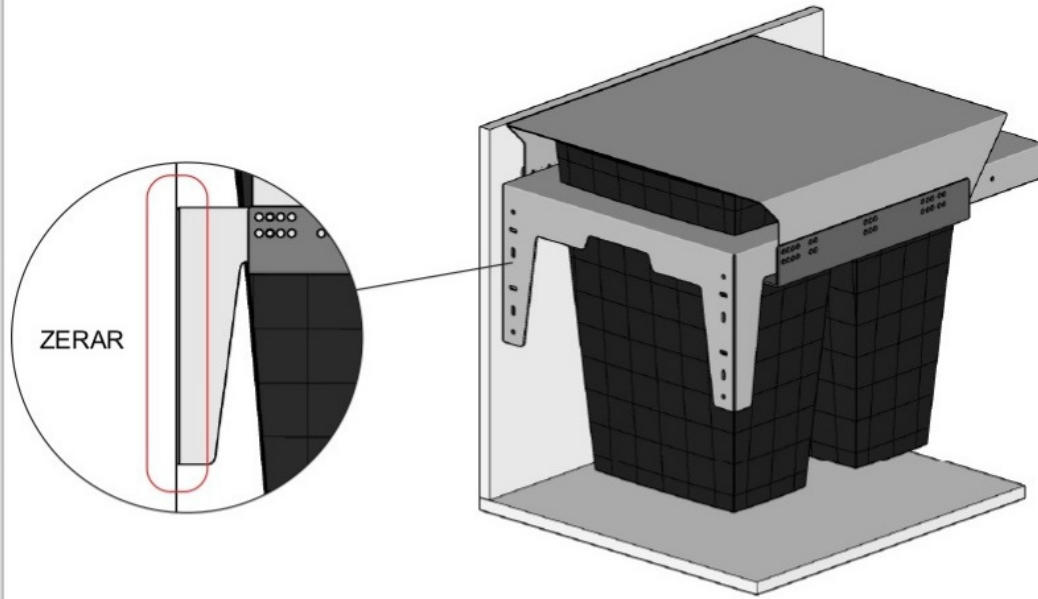
Código:

0008



Schmitt Aramados Ltda - Rua Centauro, 2567
Bairro Cruzeiro - Caxias do Sul - RS - Brasil - 95074-150
Telefones: +55 (54) 3212.3722 / +55 (54) 3212.1229
www.schmittaramados.com.br

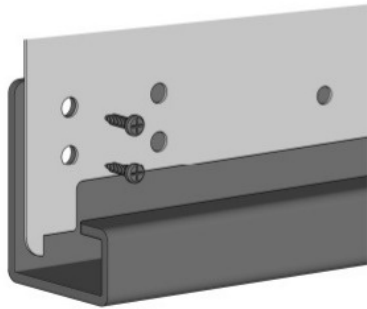
VERSÃO: 02/2020
DATA: FEV/2020
DES: JOSEMAR
REV: NESTOR



PRÉ REQUISITOS DE MONTAGEM

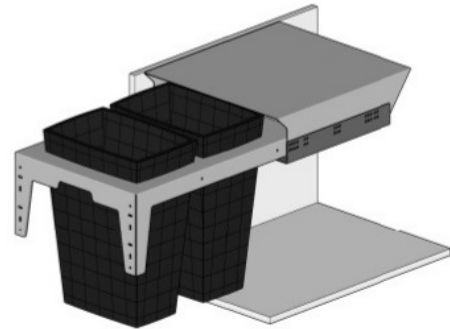
- Largura do módulo - 400mm
- Retirar os cestos para montagem

1° Passo



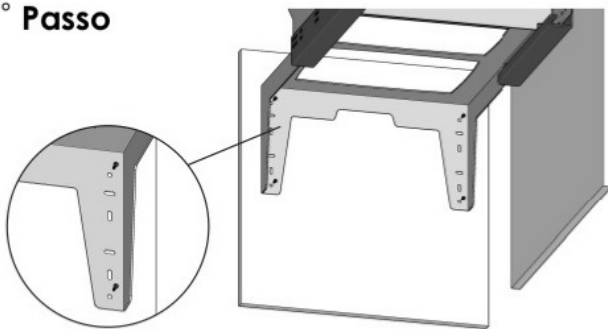
Posicione a Lixeira(A) no local de instalação, alinhando a frente do quadro com a frente do móvel.

2° Passo



Estenda a Lixeira(A) para fora do móvel e fixe-a utilizando os parafusos(B).

3° Passo



Insira os Parafusos(C) na chapa e os Parafusos(B) no móvel, sem apertar por completo. Regule utilizando os Parafusos(C) e fixe a Lixeira(A) ao tampo do móvel apertando os Parafusos(B).

Altura para instalação da Lixeira

- **Tampo do móvel alinhado com o vão de instalação:**
A parte superior da lixeira deve ser instalada a 80mm de altura da parte interna do vão de instalação.
- **Tampo do móvel 20mm a frente do vão de instalação:**
A parte superior da lixeira deve ser instalada a 150mm de altura da parte interna do vão de instalação.

Caso o tampo do móvel seja maior que 20mm a frente do vão de instalação, aumentar a distância para que a lixeira traseira consiga ser retirada

KIT PARA MONTAGEM

A	B	C	D	E	F	G	H
QTDE: 01 Lixeira Master	QTDE: 04 55281 Paraf. Cab. Red. 1/4" x 1/2"	QTDE: 16 55018 Paraf. Cab. Pan. 4,2 x 16					