

Código:

2701



Schmitt Aramados Ltda - Rua Centauro, 2567
Bairro Cruzeiro - Caxias do Sul - RS - Brasil - 95074-150
Telefones: +55 (54) 3212.3722 / +55 (54) 3212.1229
www.schmittaramados.com.br

VERSÃO: 01/2016

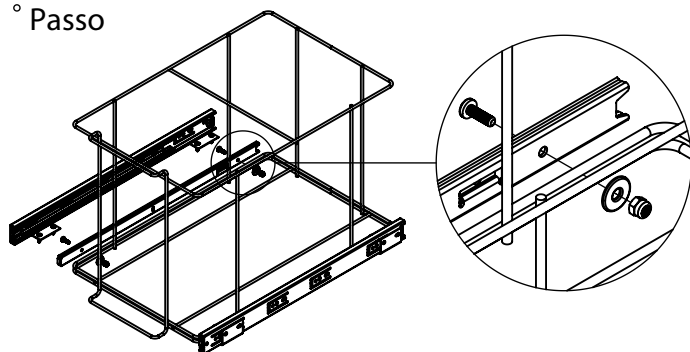
DATA: MAR/2016

DES: JOSEMAR

REV: NESTOR

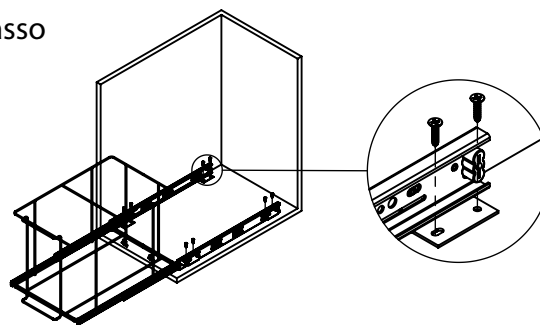


1° Passo



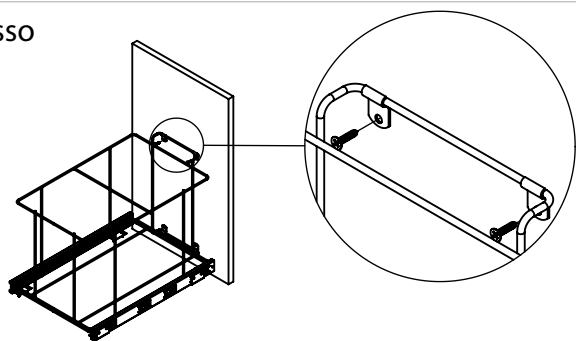
Fixe as Corrediça(C) ao Aramado(A) utilizando os Parafusos(F), as Arruelas(G) e as Porcas(H).

2° Passo



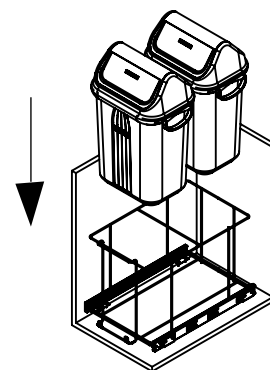
Posicione o conjunto alinhando a frente do Aramado(A) com a frente do móvel, puxe o Aramado(A) para fora e fixe as Corrediças(C) utilizando os Parafusos(E).

3° Passo



Se desejar fixar o conjunto ao tampo do móvel, utilize as Presilhas(D) e os parafusos(E).

4° Passo



Finalize montando as Lixeiras(B) no Aramado(A).

KIT PARA MONTAGEM

A QTDE: 01 **B** QTDE: 02 **C** QTDE: 02 **D** QTDE: 04 **E** QTDE: 12 **F** QTDE: 04 **G** QTDE: 04 **H** QTDE: 04

Aramado 55230 Lixeira 19L Corrediça 450mm 55155 Presilha de Fixação 55243 Paraf. Cab. Conica PH 3,5 x 16 55010 Paraf. Cab. Painela M4 x 13 55185 Arruela Lisa M4 55024 Porca Autotravante M4

