

Válido para os códigos:

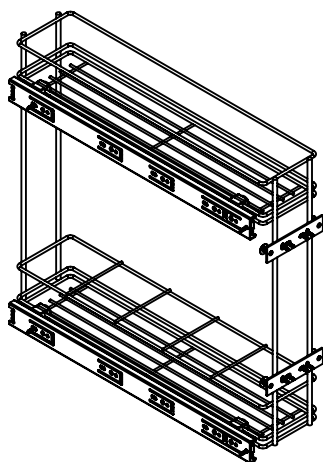
2059 - Com trilho	2063 - Com trilho
2051 - Sem trilho	2064 - Sem trilho
4059 - Com trilho	4065 - c/ trilho inox
4051 - Sem trilho	



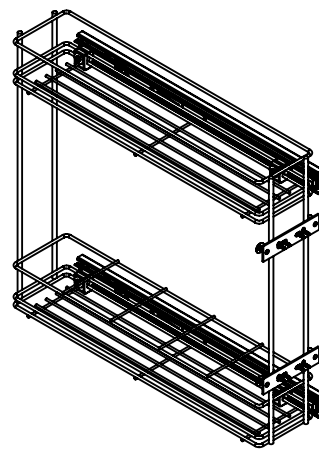
Schmitt Aramados Ltda - Rua Centauro, 2567
Bairro Cruzeiro - Caxias do Sul - RS - Brasil - 95074-150
Telefones: +55 (54) 3212.3722 / +55 (54) 3212.1229
www.schmittaramados.com.br

VERSÃO:	12/2015
DATA:	DEZ/2015
DES:	JOSEMAR
REV:	NESTOR

Obs: O Porta Garrafas pode ser montado como direito ou esquerdo.

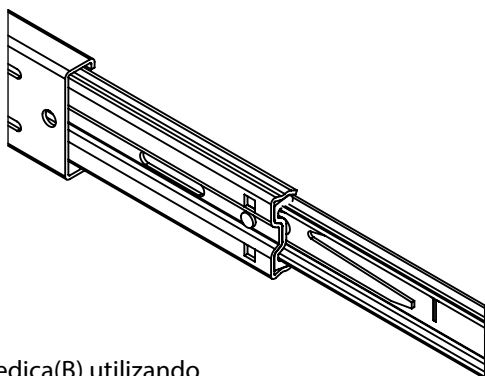


Esquerdo



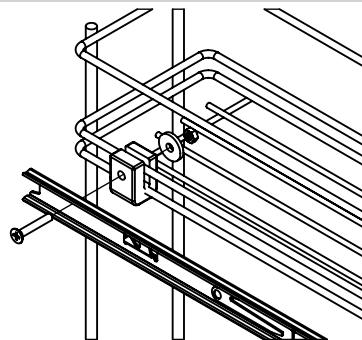
Direito

1° Passo



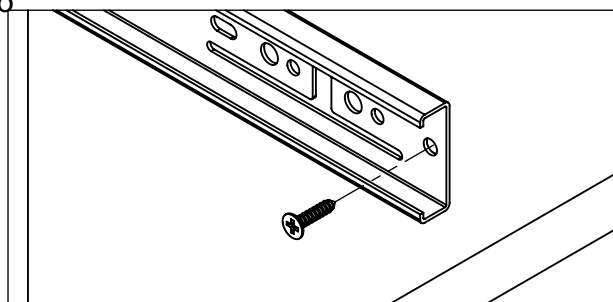
Desmonte a corrediça(B) utilizando a alavanca de separação.

2° Passo



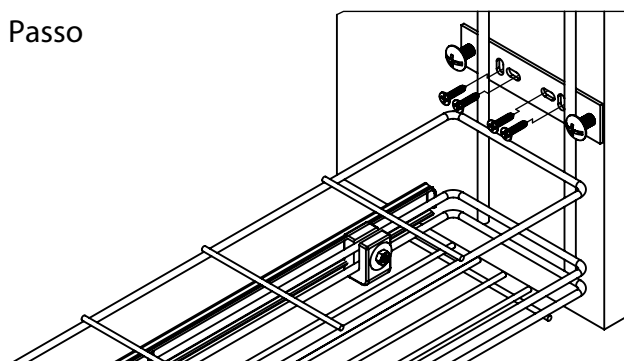
Monte o suporte(C) no aramado(A), posicione a corrediça(B) e fixe com o parafuso(D), arruela(F) e porca(E).

3° Passo



Apoie a corrediça(B) na base do móvel, deixando 1,5 cm de afastamento da frente. Fixe utilizando os parafusos(H)G

4° Passo



Fixe o conjunto ao tampo utilizando os parafusos(H). G

KIT PARA MONTAGEM

A QTDE: 01	B QTDE: 02	C QTDE: 04	D QTDE: 04	E QTDE: 04	F QTDE: 04	G QTDE: 04
Aramado	55296 Corrediça Telescopica 450x45	61331 Suporte em "U"	55294 Paraf. Maq. Calb. Chata M4x25	55024 Porca Sextavada Normal M4	55185 Arruela Lisa M4	55242 Paraf. Cab. Conica PH 3,5 x 18 mm

