

MANUAL DE MONTAGEM

PORTA GARRAFAS DUPLO COM BLINDAGEM

A Schmitt Aramados reserva o direito de alterar qualquer característica do produto sem aviso prévio.
Imagens meramente ilustrativas para montagem do conjunto.

Código:

2054



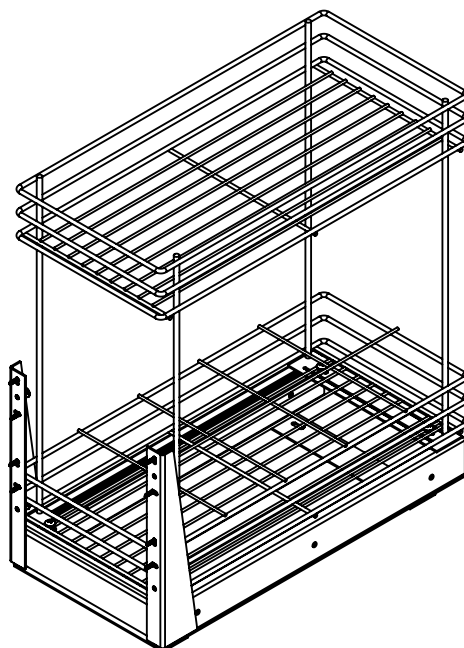
Schmitt Aramados Ltda - Rua Centauro, 2567
Bairro Cruzeiro - Caxias do Sul - RS - Brasil - 95074-150
Telefones: +55 (54) 3212.3722 / +55 (54) 3212.1229
www.schmittaramados.com.br

VERSÃO: 02/2016

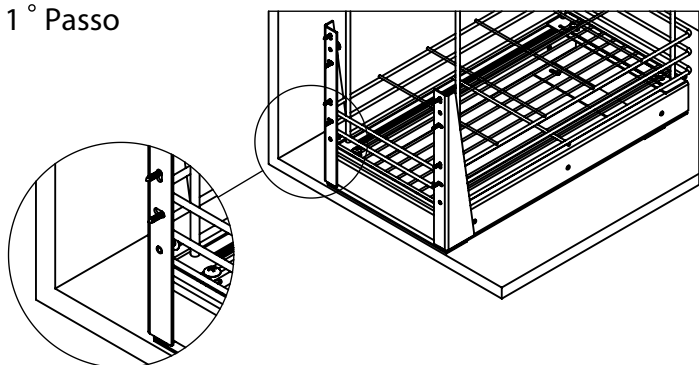
DATA: FEV/2016

DES: JOSEMAR

REV: NESTOR

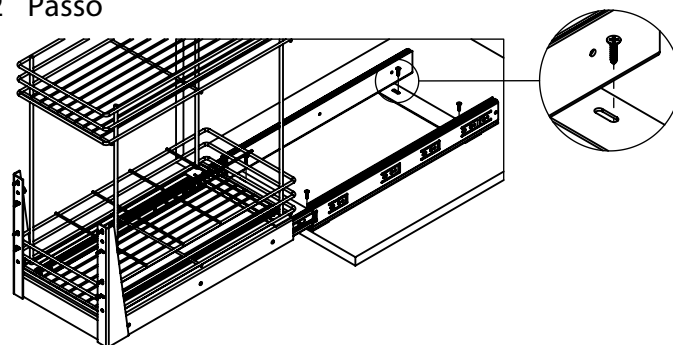


1° Passo



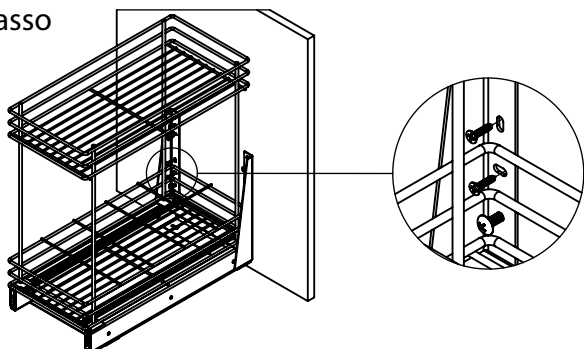
Posicione o Porta Garrafas(A) no local de instalação, alinhando a frente do quadro com a frente do móvel.

2° Passo



Extenda o Porta Garrafas(A) para fora do móvel e fixe-o utilizando os parafusos(B).

3° Passo



Insira os Parafusos(C) na chapa e os Parafusos(B) no móvel, sem apertar por completo. Regule utilizando os Parafusos(C) e fixe o Porta Garrafas(A) ao tampo do móvel apertando os Parafusos(B).

KIT PARA MONTAGEM

A QTDE: 01

B QTDE: 12

C QTDE: 04

D

E

F

G

H

Porta Garrafas

55243
Paraf. Cab. Conica PH 3,5 x 16mm

55281
Paraf. Cab. Red. 1/4"x1/2"

