

Válido para os códigos:

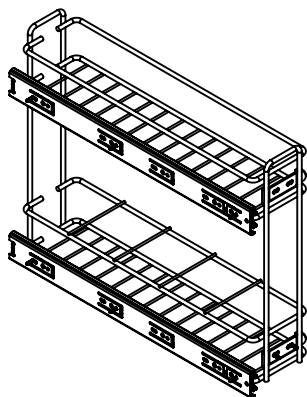
2031 - Com trilho	2021 - Sem trilho
4031 - Inox	4021 - Inox
2039	



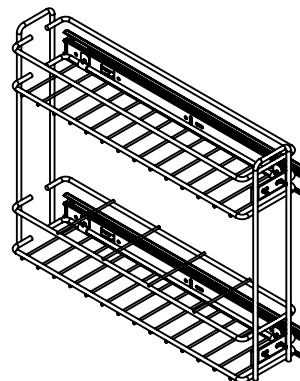
Schmitt Aramados Ltda - Rua Centauro, 2567  
Bairro Cruzeiro - Caxias do Sul - RS - Brasil - 95074-150  
Telefones: +55 (54) 3212.3722 / +55 (54) 3212.1229  
www.schmittaramados.com.br

VERSÃO:	12/2015
DATA:	DEZ/2015
DES:	JOSEMAR
REV:	NESTOR

Obs: O produto pode ser montado como direito ou esquerdo.

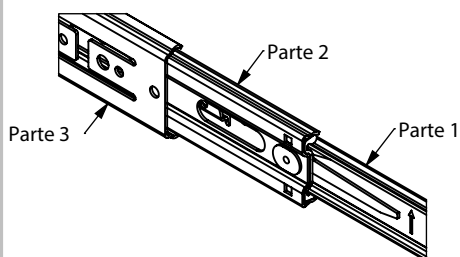


ESQUERDO



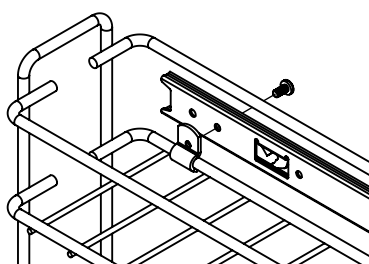
DIREITO

1° Passo



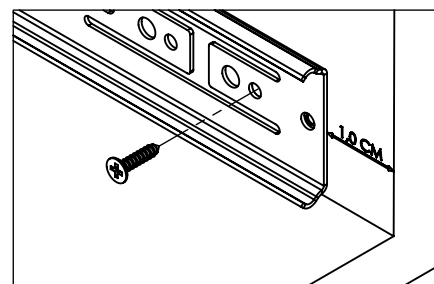
Desmonte a corrediça(B) utilizando a alavanca de separação.

2° Passo



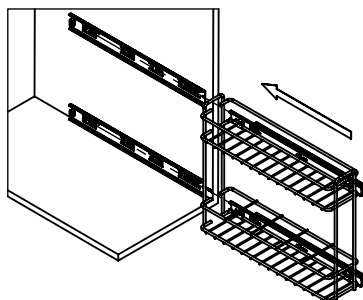
Fixe a parte 1 da corrediça(B) ao aramado(A) utilizando os suportes(C) e os parafusos(E).

3° Passo



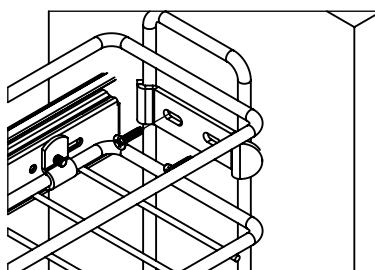
Apoie a parte 3 da corrediça(B) na base do móvel, mantendo 1,0cm de afastamento da frente. Fixe utilizando os parafusos(F).

4° Passo



Monte o conjunto ao móvel posicionando as corrediças e empurrando até encaixar.

5° Passo



Fixe o aramado(A) ao tampo utilizando os suportes(D) e os parafusos(F).

KIT PARA MONTAGEM

**A** QTDE: 01   **B** QTDE: 02   **C** QTDE: 04   **D** QTDE: 02   **E** QTDE: 04   **F** QTDE: 10   **G** QTDE:   **H** QTDE:

Aramado

55296  
Corredica Telescopica

55320  
Suporte Corrediça

55327  
Suporte Frontal

55007  
Paraf. Maq. CP M4x8

55243  
Paraf. Auto. CH 3.5x16

