

**MANUAL DE MONTAGEM**

**LIXEIRA DESL. DUPLA COM 02 CESTO 19L  
FIXAÇÃO FRONTAL**

A Schmitt Aramados reserva o direito de alterar qualquer característica do produto sem aviso prévio.  
Imagens meramente ilustrativas para montagem do conjunto.

Código:

2689

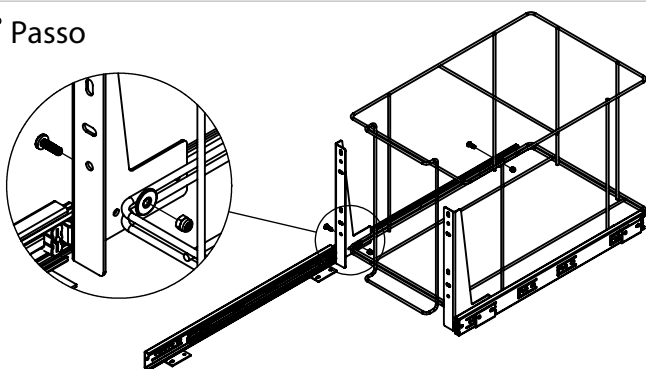


Schmitt Aramados Ltda - Rua Centauro, 2567  
Bairro Cruzeiro - Caxias do Sul - RS - Brasil - 95074-150  
Telefones: +55 (54) 3212.3722 / +55 (54) 3212.1229  
www.schmittaramados.com.br

VERSÃO: 01/2021  
DATA: OUT/2021  
DES: JOSEMAR  
REV: LEONARDO

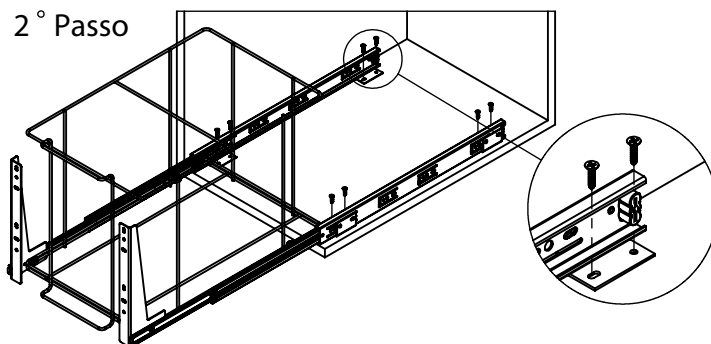


**1° Passo**



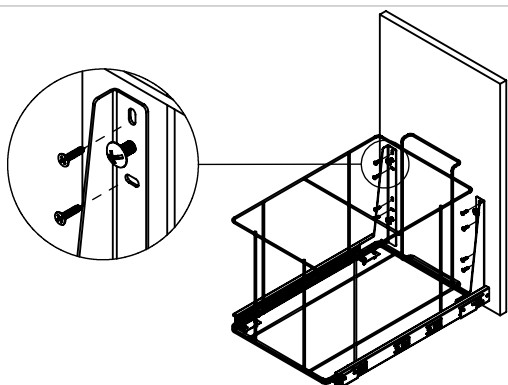
Alinhe a frente da Torre(C) com a frente do Aramado(B) e fixe-os utilizando os Parafusos(F), Arruelas(G) e Porcas(H).

**2° Passo**



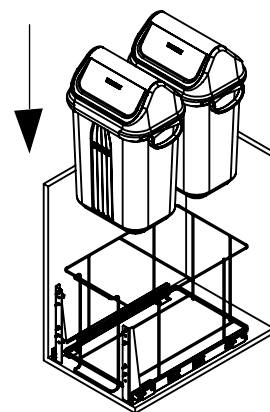
Posicione o conjunto alinhando a frente das Torres(C) com a frente do móvel, puxe o conjunto para fora e fixe-o utilizando os Parafusos(D).

**3° Passo**



Fixe a frente do conjunto ao tampo do móvel utilizando os Parafusos(D) e regule utilizando os parafusos(E).

**4° Passo**



Finalize montando as Lixeiras(A) no conjunto.

**KIT PARA MONTAGEM**

A	QTDE: 02	B	QTDE: 01	C	QTDE: 02	D	QTDE: 12	E	QTDE: 04	F	QTDE: 06	G	QTDE: 06	H	QTDE: 06
55230	Lixeira 19L	Aramado	2701CR	50235 E 50236	TORRE	55342	PARAF AÇO CMT FC 3,5 x 16 ZB	55281	PARAF CAB LNT FENDA 1/4 x 1/2 ZB	55010	PARAF CAB PAN FC M4x12 ZB	55185	ARRUELA LISA 3/16x14x1,6mm ZB	55024	PORCA SEXT AF M4 ZB

