

Código:

2885

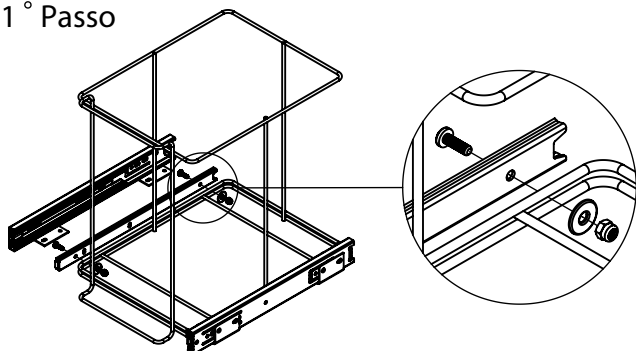


Schmitt Aramados Ltda - Rua Centauro, 255  
Bairro Cruzeiro - Caxias do Sul - RS - Brasil - 95074-300  
Telefones: +55 (54) 3212.3722 / +55 (54) 3212.1229  
www.schmittaramados.com.br

VERSÃO: 02/2016  
DATA: AGO/2016  
DES: JOSEMAR  
REV: NESTOR

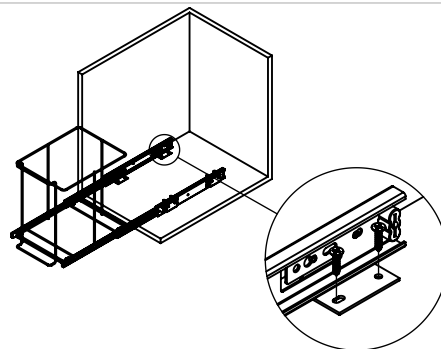


1° Passo



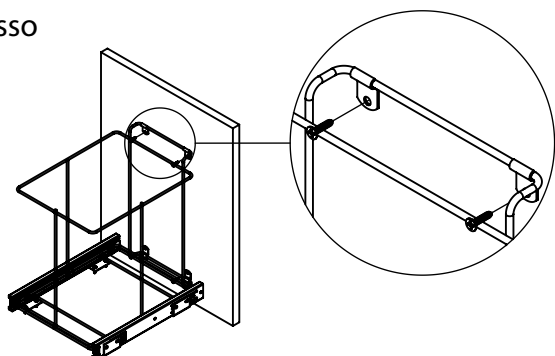
Fixe as Corrediças(C) ao Aramado(A) utilizando os Parafusos(F), Arruelas(G) e Porcas(H).

2° Passo



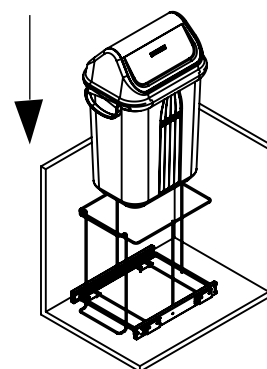
Posicione o conjunto alinhando a frente do Aramado(A) com a frente do móvel, puxe o Aramado(A) para fora e fixe as Corrediças(C) utilizando os Parafusos(E).

3° Passo



Se desejar, fixe o Aramado(A) ao tampo do móvel utilizando as Presilhas(D) e os parafusos(E).

4° Passo



Finalize montando a Lixeira(B) no Aramado(A).

KIT PARA MONTAGEM

**A** QTDE: 01   **B** QTDE: 01   **C** QTDE: 02   **D** QTDE: 04   **E** QTDE: 12   **F** QTDE: 04   **G** QTDE: 04   **H** QTDE: 04

Aramado

55230  
Lixeira 19L

Corrediça 300mm

55155  
Presilha de Fixação

55243  
Paraf. Cab. Conica PH 3,5 x 16

55010  
Paraf. Cab. Painela M4 x 13

55185  
Arruela Lisa M4

55024  
Porca Autotravante M4

