

MANUAL DE MONTAGEM

PORTA GARRAFAS DUPLO SEM BLINDAGEM

A Schmitt Aramados reserva o direito de alterar qualquer característica do produto sem aviso prévio.

Imagens meramente ilustrativas para montagem do conjunto.

Válido para os Códigos:

2057 - Cromado

4057 - Inox



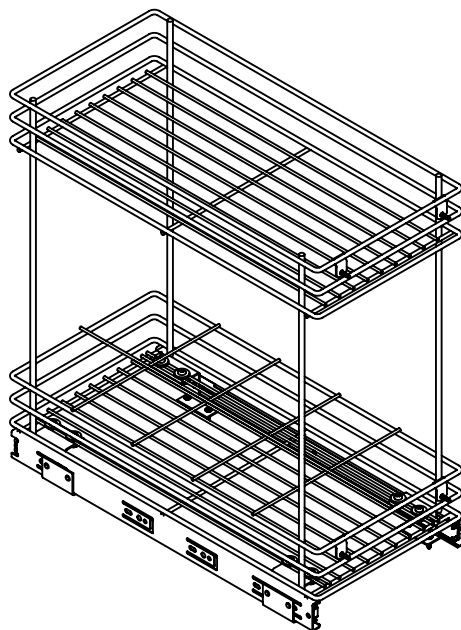
Schmitt Aramados Ltda - Rua Centauro, 2567
 Bairro Cruzeiro - Caxias do Sul - RS - Brasil - 95074-150
 Telefones: +55 (54) 3212.3722 / +55 (54) 3212.1229
 www.schmittaramados.com.br

VERSÃO: 01/2016

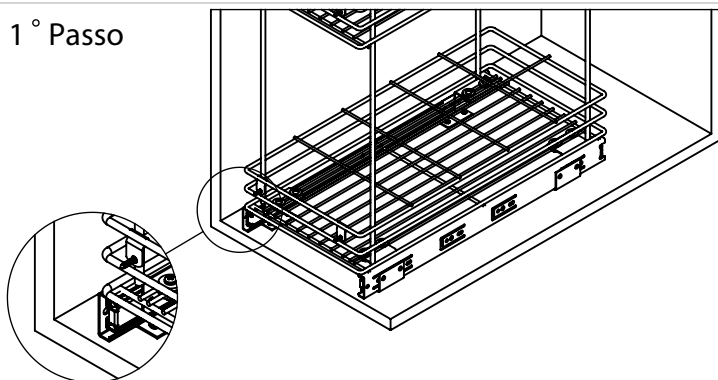
DATA: FEV/2016

DES: JOSEMAR

REV: NESTOR

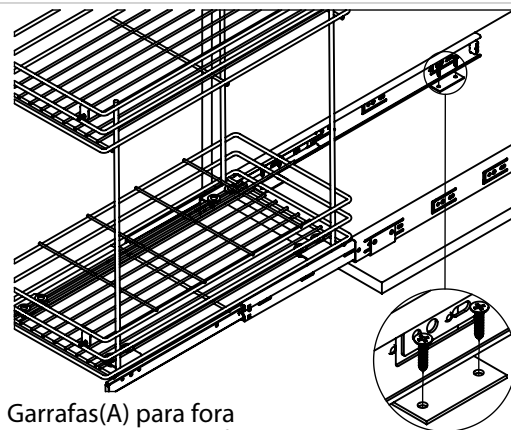


1° Passo



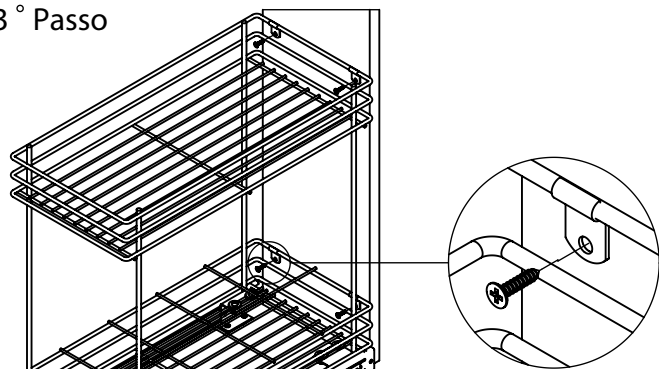
Posicione o Porta Garrafas(A) no local de instalação, alinhando a frente do mesmo com a frente do móvel.

2° Passo



Extenda o Porta Garrafas(A) para fora do móvel e fixe-o utilizando os parafusos(C).

3° Passo



Obs: Se desejar fixar o Porta Garrafas(A) ao tampo do móvel, utilize a Chapa de Fixação(B) e os parafusos(C).

KIT PARA MONTAGEM

A	QTDE: 01	B	QTDE: 04	C	QTDE: 12	D	E	F	G	H
Porta Garrafas		Chapa de Fixação		Paraf. Cab. Conica PH 3.5 x 16mm						
