

# MANUAL DE MONTAGEM

## PORTA-PRATO AEREO FIXO COM BANDEJA INOX

A Schmitt Aramados reserva o direito de alterar qualquer característica do produto sem aviso prévio.

Imagens meramente ilustrativas para montagem do conjunto.

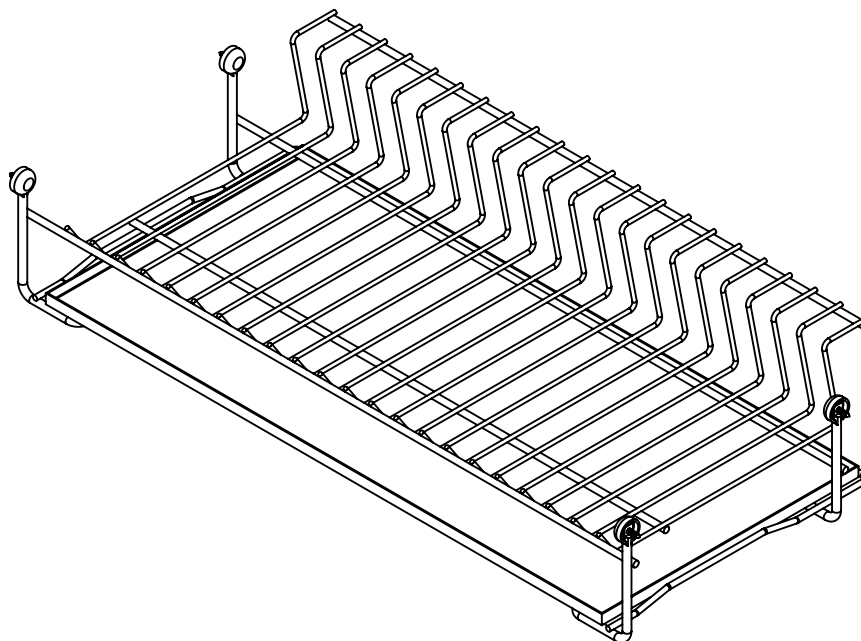
### Válido para os Códigos:

2061 - 570x130x260	2096 - 670x130x260
4061 - INOX	4096 - INOX
2062 - 770x130x260	2097 - 870x130x260
4062 - INOX	4097 - INOX

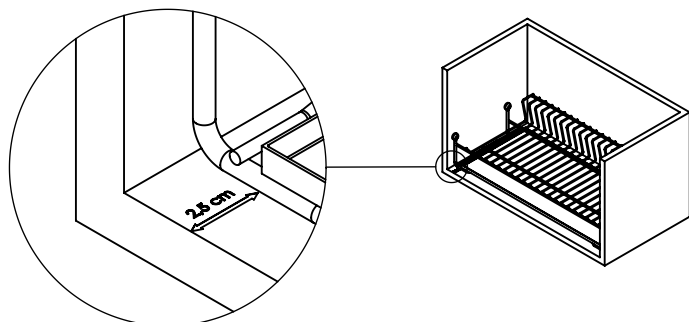


Schmitt Aramados Ltda - Rua Centauro, 2567  
 Bairro Cruzeiro - Caxias do Sul - RS - Brasil - 95074-150  
 Telefones: +55 (54) 3212.3722 / +55 (54) 3212.1229  
 www.schmittaramados.com.br

VERSÃO:	02/2016
DATA:	FEV/2016
DES:	JOSEMAR
REV:	NESTOR

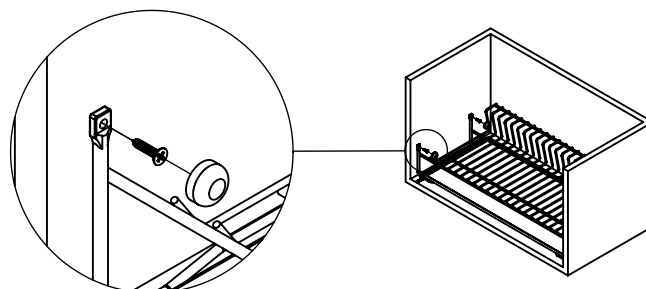


### 1° Passo



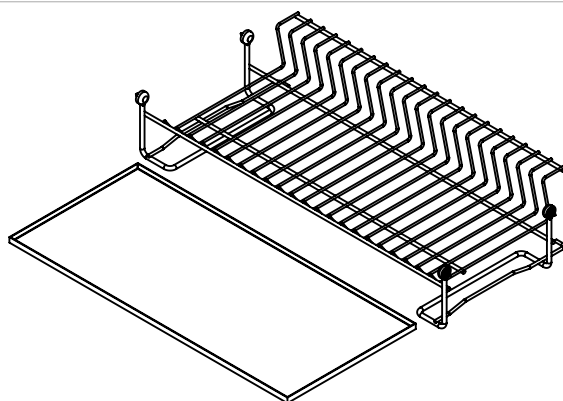
Posicione o Porta-Pratos(A) no local de instalação, mantendo um afastamento mínimo de 2,5 cm da frente do móvel.

### 2° Passo



Fixe-o utilizando os parafusos(B) e finalize colocando os acabamentos(C).

### Obs:



A bandeja pode ser removida para drenar a água.

### KIT PARA MONTAGEM

A	QTDE: 01	B	QTDE: 04	C	QTDE: 04	D	E	F	G	H
Porta-Pratos		55343 Paraf. Cab. Conica PH 3,5 x 16mm		00000 Acabamento						