

MANUAL DE MONTAGEM

CALCEIRO EXTENSIVO SEM BLINDAGEM

A Schmitt Aramados reserva o direito de alterar qualquer característica do produto sem aviso prévio.
Imagens meramente ilustrativas para montagem do conjunto.

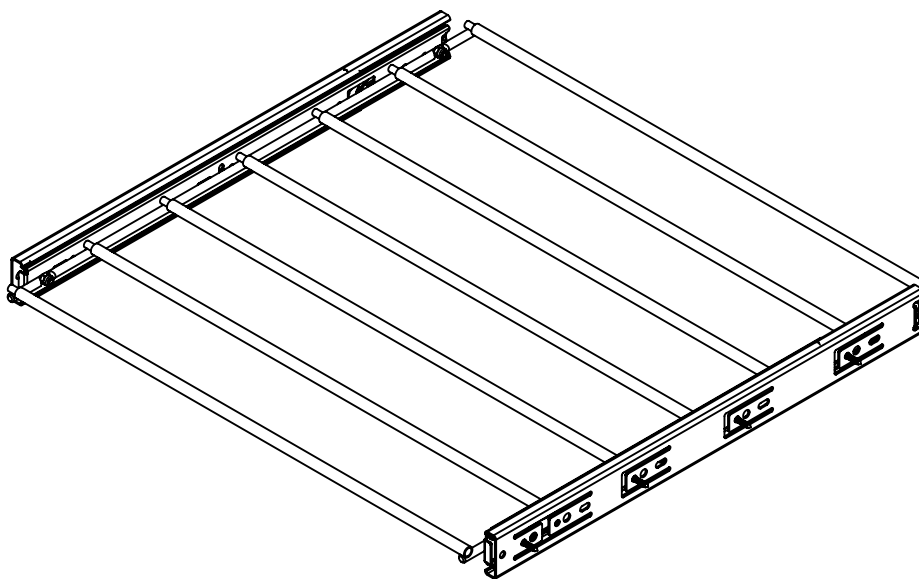
Válido para os códigos:

2245 - 470 a 770
2246 - 770 a 1170

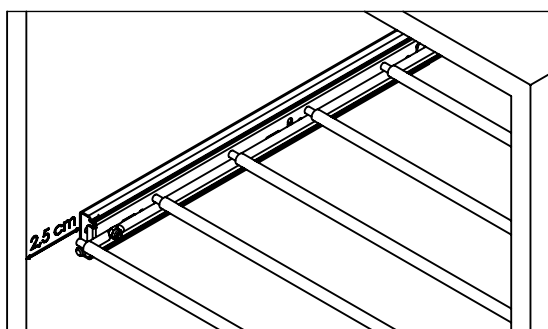


Schmitt Aramados Ltda - Rua Centauro, 2567
Bairro Cruzeiro - Caxias do Sul - RS - Brasil - 95074-150
Telefones: +55 (54) 3212.3722 / +55 (54) 3212.1229
www.schmittaramados.com.br

VERSÃO: 01/2016
DATA: JAN/2016
DES: JOSEMAR
REV: NESTOR

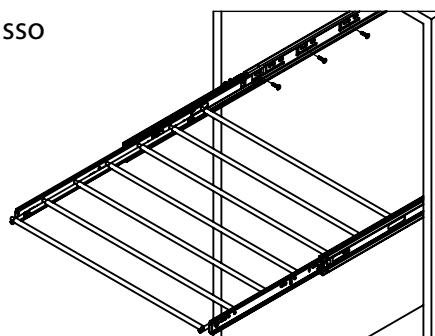


1° Passo



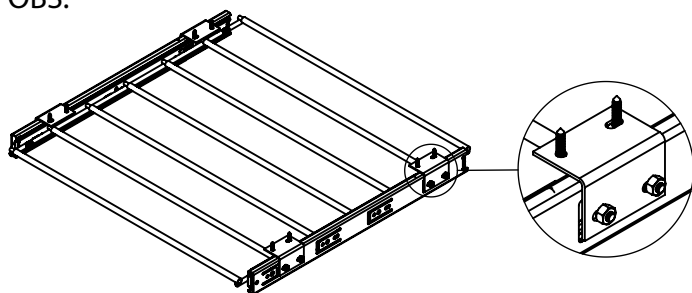
Posicione o calceiro(A) no local de instalação mantendo um afastamento mínimo de 2,5cm da frente do móvel. Extenda-o até alcançar as laterais do móvel.

2° Passo



Abra as corredeiras(B) até o final e fixe-as no móvel utilizando os parafusos(D).

OBS:



O produto também oferece o opção de fixação superior, utilizando os suportes(C), parafusos(D), parafusos(E) e porcas(F).

KIT PARA MONTAGEM

A	QTDE: 01	B	QTDE: 02	C	QTDE: 04	D	QTDE: 08	E	QTDE: 08	F	QTDE: 08	G	H
Calceiro Extensível		55157 Corredeira Telescópica		60529 Suporte de Fixação		55243 Paraf. Cab. Conica PH 3,5 x 16mm		55257 Paraf. Cab. Redonda		55024 Porca Autotravante M4			