

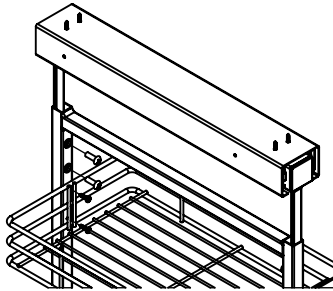
Códigos:	
4 Cestos	5 Cestos
2090	2092
2091	2093



Schmitt Aramados Ltda - Rua Centauro, 2567
 Bairro Cruzeiro - Caxias do Sul - RS - Brasil - 95074-150
 Telefones: +55 (54) 3212.3722 / +55 (54) 3212.1229
 www.schmittaramados.com.br

VERSÃO:	12/2015
DATA:	DEZ/2015
DES:	JOSEMAR
REV:	NESTOR

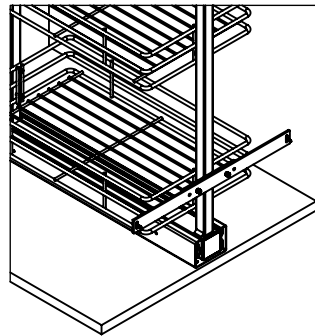
1° Passo



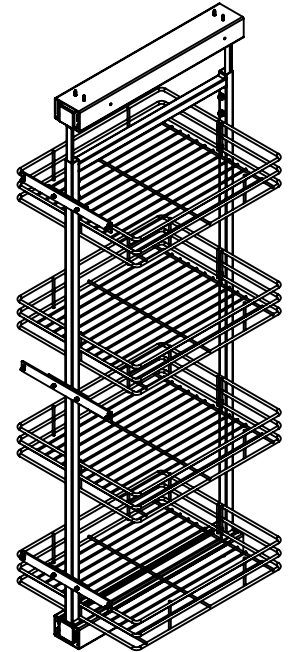
Inicie montando os cestos(A) na estrutura, utilizando os parafusos(E).

Em seguida regule a altura do conjunto (variável de 1220 a 1500mm nos códigos 2090 e 2091; e variável de 1460 a 1750mm nos códigos 2092 e 2093) utilizando os parafusos(C), de acordo com a altura do móvel.

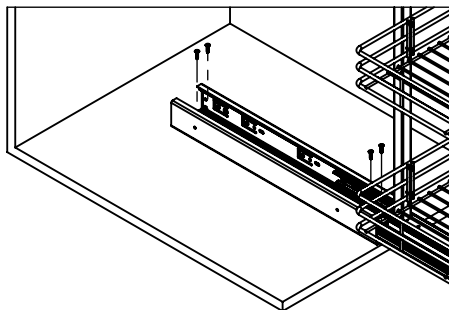
2° Passo



Centralize o conjunto no móvel e mantenha um afastamento mínimo de 1,0cm entre a chapa de fixação da coluna e o batente do tampo da gaveta.

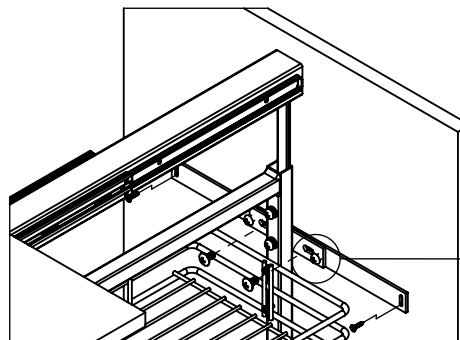


3° Passo

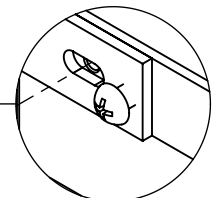


Desloque as corrediças para fixar a coluna na base e no topo do móvel utilizando os parafusos(F).

4° Passo



Fixe o suporte frontal(B) ao conjunto utilizando os parafusos(D) e finalize fixando o mesmo ao tampo da gaveta utilizando os parafusos(F).



Havendo necessidade, regule o tampo utilizando os parafusos de regulagem(D).

KIT PARA MONTAGEM

A 04X	Cesto Aramado 250 x 470	B 03X	Suporte Frontal	C 04X	55000 - Paraf. Cabeça Redonda 1/4" x 3/4"	D 12X	55281 - Paraf. Cabeça Redonda 1/4" x 1/2"	E 20X	55018 - Paraf. Cabeça Painela PH 3.5 x 16mm	F 18X	55243 - Paraf. Cabeça Chata PH 4.2 x 16mm