

Código:

2181 - 0181



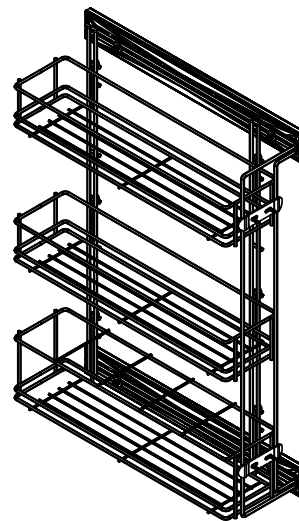
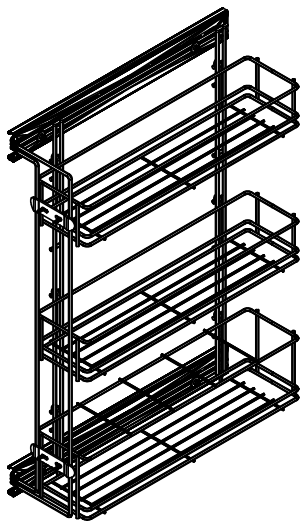
Schmitt Aramados Ltda - Rua Padre Raul Acorsi, 255
Bairro Cruzeiro - Caxias do Sul - RS - Brasil - 95074-300
Telefones: +55 (54) 3212.3722 / +55 (54) 3212.1229
www.schmittaramados.com.br

VERSÃO: 01/2021

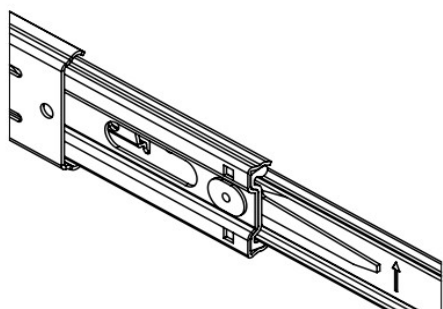
DATA: AGO/2022

DES: CLEFER

REV: NESTOR

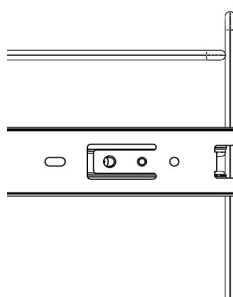


1° Passo



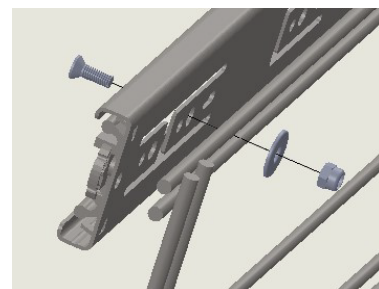
Desmonte a corrediça(B) utilizando a alavanca de separação.

2° Passo



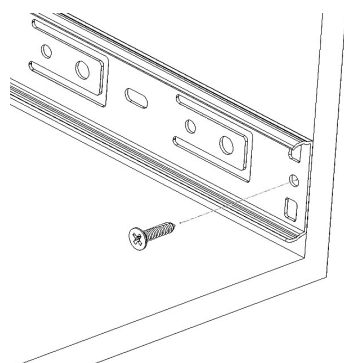
Alinhar a frente da corrediça com a frente da peça.

3° Passo



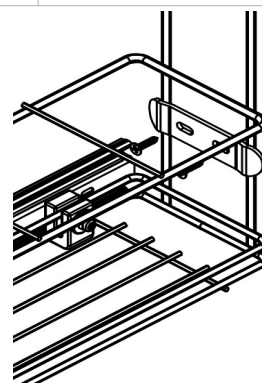
Posicione a corrediça no garrafeira, utilizando o parafuso(C) no aramado(A), fixandocom arruela(E) e porca(D).

4° Passo



Fixe a corrediça(B) na lateral móvel, alinhando a frente da peça com a frente do movel. Fixe utilizando os parafusos(F)

5° Passo



Para móvel com porta, fixe o conjunto utilizando a chapa de fixação (G) com os parafusos (F).

KIT PARA MONTAGEM

A QTDE: 01 **B** QTDE: 02 **C** QTDE: 04 **D** QTDE: 4 **E** QTDE: 04 **F** QTDE: 12 **G** QTDE: 02

PORTA GARRAFAS/LATA - LATERAL Trilho telescópico normal life 400mm PARAF CAB CHATA FC M4x12 PORCA SEXT AF M4 ARRUELA LISA 3/16x14x1,6mm PARAF AÇO CMT FC 3,5 x 16 CHAPA PORTA GAR. 90 X20 X 3MM

