

# MANUAL DE MONTAGEM

## PORTA GARRAFAS SIMPLES COM BLINDAGEM

A Schmitt Aramados reserva o direito de alterar qualquer característica do produto sem aviso prévio.

Imagens meramente ilustrativas para montagem do conjunto.

Código:

2053



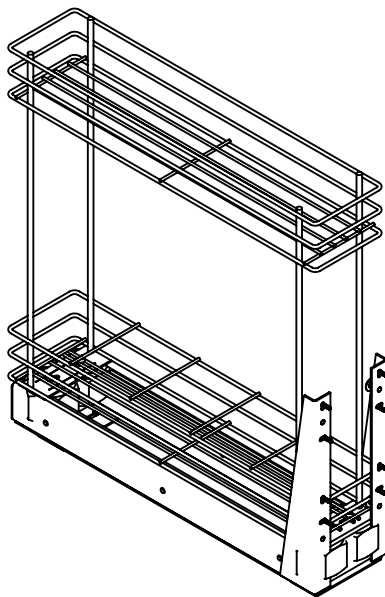
Schmitt Aramados Ltda - Rua Centauro, 2567  
 Bairro Cruzeiro - Caxias do Sul - RS - Brasil - 95074-150  
 Telefones: +55 (54) 3212.3722 / +55 (54) 3212.1229  
 www.schmittaramados.com.br

VERSÃO: 02/2016

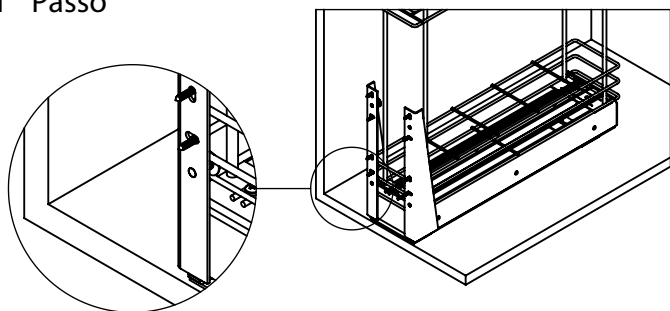
DATA: FEV/2016

DES: JOSEMAR

REV: NESTOR

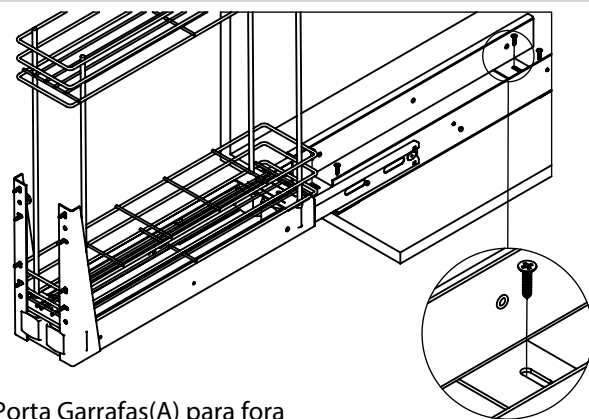


### 1° Passo



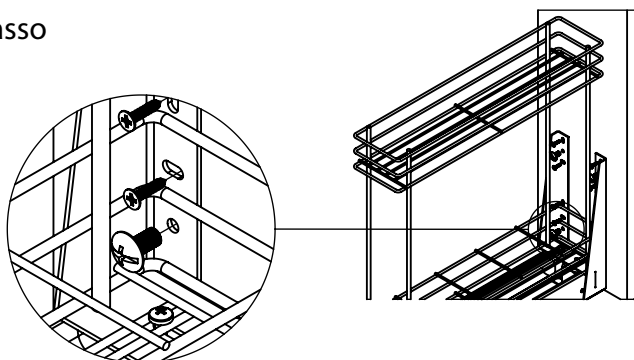
Posicione o Porta Garrafas(A) no local de instalação, alinhando a frente do mesmo com a frente do móvel.

### 2° Passo



Extenda o Porta Garrafas(A) para fora do móvel e fixe-o utilizando os parafusos(B).

### 3° Passo



Insira os Parafusos(C) na chapa e os Parafusos(B) no móvel, sem apertar por completo. Regule utilizando os Parafusos(C) e fixe o Porta Garrafas(A) ao tampo do móvel apertando os Parafusos(B).

### KIT PARA MONTAGEM

A	QTDE: 01	B	QTDE: 12	C	QTDE: 04	D	E	F	G	H
Porta Garrafas		55243 Paraf. Cab. Conica PH 3,5 x 16mm		55281 Paraf. Cab. Red. 1/4"x1/2"						
