

Válido para os códigos:

2307



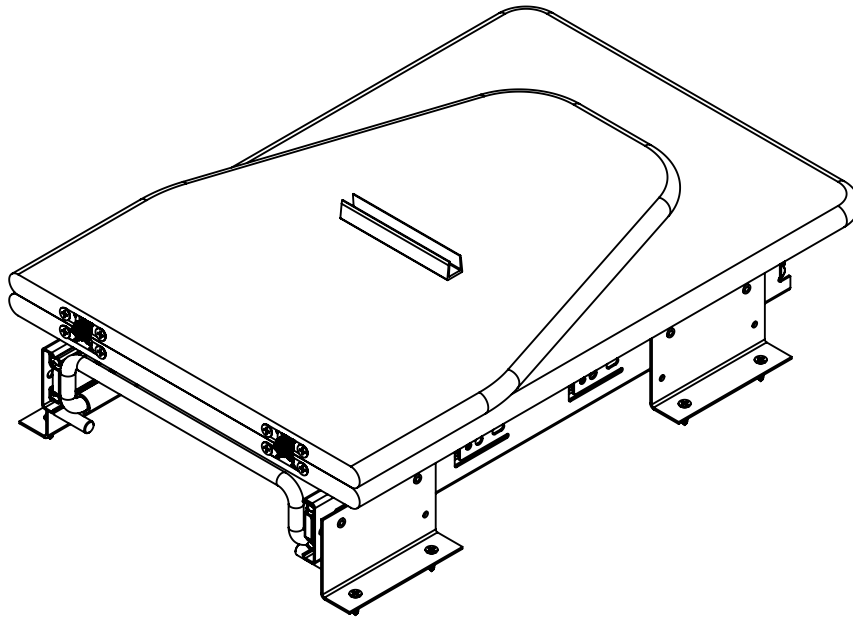
Schmitt Aramados Ltda - Rua Centauro, 2567
Bairro Cruzeiro - Caxias do Sul - RS - Brasil - 95074-150
Telefones: +55 (54) 3212.3722 / +55 (54) 3212.1229
www.schmittaramados.com.br

VERSÃO: 02/2016

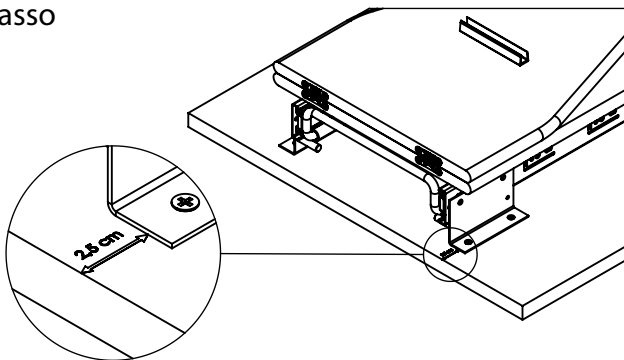
DATA: FEV/2016

DES: JOSEMAR

REV: NESTOR

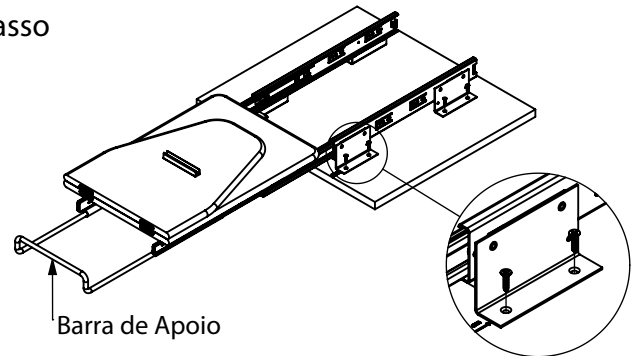


1° Passo



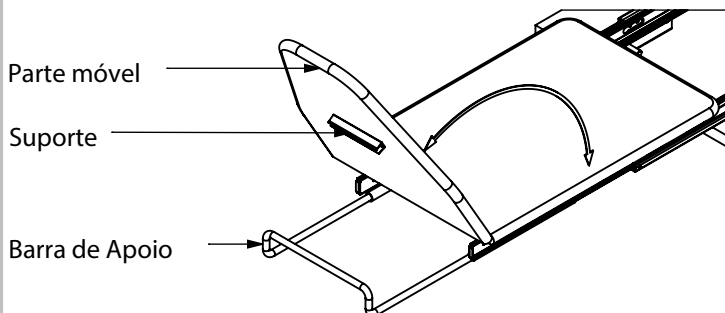
Posicione a Tábua(A) no local de instalação mantendo um afastamento mínimo de 2,5cm da frente do móvel.

2° Passo



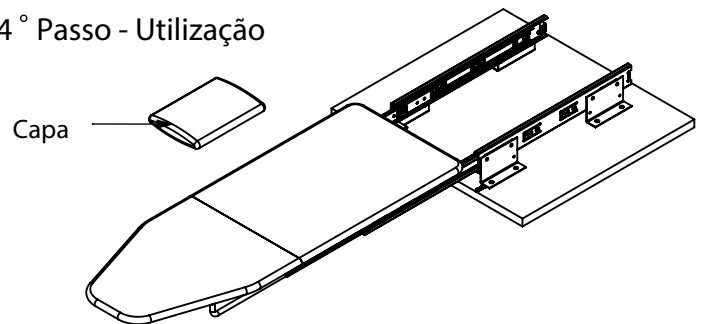
Para estender/abrir a Tábua(A), puxe sempre pela *Barra de Apoio*. Estenda a Tábua(A) e fixe-a no móvel utilizando os parafusos(C).

3° Passo - Utilização



Para estender/abrir a Tábua(A), puxe sempre pela *Barra de Apoio*, após gire a parte móvel da Tábua(A) até encaixar no suporte.

4° Passo - Utilização



Obs: Evite danos ao produto utilizando a capa de proteção fornecida, fabricada em tecido aluminizado à prova de calor.

KIT PARA MONTAGEM

A	B	C	D	E	F	G	H
QTDE: 01	QTDE: 01	QTDE: 08					
Tabua de Passar	Capa	55005 Paraf. Cab. Conica PH 3,5 x 16					